

Fiche technique RotoQ

Fenêtre de toit à rotation centrale RotoQ-4 en bois avec système de ventilation auto régulé



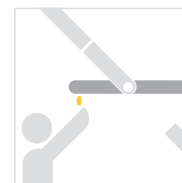
Pentes de toiture admissibles : 25° à 90°

Données techniques

	Roto Q-4 (bois)
Domaine d'application	Climat intérieur naturel avec ventilation auto régulée
Ouvrant et dormant	Bois de pin massif, laminé 2 couches, indéformable, collage résistant à l'eau, rabotage hydraulique
Couleur	Bois de pin naturel, 2 couches laque transparente ou laqué blanc (RAL 9016)
Mécanisme de verrouillage	Verrouillage central en partie haute
Réglage	Pivot central réglable, le vantail se laisse ajuster avec précision après le montage aussi souvent que l'on veut
Nettoyage	Loqueteau de blocage
Ventilation	Ventilateur auto régulé avec fonction manuelle de réglage supplémentaire avec 4 étages de passage d'air
Poignée	Poignée ergonomique en partie haute au centre, couleur RAL 7004 pour les fenêtres bois de pin naturel et couleur RAL 9016 pour les fenêtres bois laqué blanc
Étanchéité	Double joint d'étanchéité de vantail
Finition extérieure	Anthracite (R703)
Combinaisons de produits	Parfaitement compatible avec tous les accessoires extérieurs. Seul le store plissé ZFA est possible pour l'intérieur

Aperçu des avantages

- + Plus de sécurité pour vous: montage sûr, rapide et sans erreur grâce au système de pose astucieux avec clics audibles. Solution de pose économique grâce au ventilateur préalablement monté en usine
- + Apport d'air naturellement équilibrée pour un climat intérieur sain, grâce au système de ventilation auto régulé
- + Plus de confort, plus de qualité de vie et des coûts de chauffage réduits, déjà avec la version standard. Efficacité accrue grâce à la ventilation permanente auto régulée.



Ventilation
Simple et sûre



Entretien confortable et sûr
grâce au loqueteau de blocage



Données techniques de la ventilation

Dénomination de la fenêtre	Largeur de fenêtre [cm]	Débit à 2Pa [l/s]	Débit à 2Pa [m3/h]	Étanchéité à la pluie battante (selon DIN EN 12208)	Résistance au vent (selon DIN EN 12210)
Q-4 H2SAL S2 Q-4 H2CAL S2	55	5,1	18,5	Classe 9A à l'état fermé	Classe C3
	66	6,9	24,7		
	78	8,7	31,4		
	94	11,3	40,5		
	114	14,3	51,7		
	134	17,5	62,9		

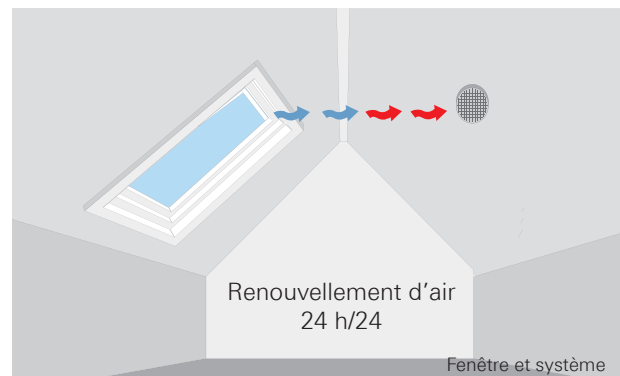
Sous réserve de modifications techniques.

Ventilation permanente à haute efficacité énergétique

Le clapet automatique en plastique réagit aux différences de pression et à la force du vent pour assurer un renouvellement d'air optimal. Ceci permet une ventilation automatique et efficace quelles que soient les conditions climatiques, même lorsque la fenêtre est fermée. On évite en outre les pertes de chaleur et les courants d'air intempestifs, ce qui contribue à un climat intérieur agréable et sain.

Fonctionnalité optimale

L'accessoire de ventilation doit être utilisé en combinaison avec un système d'extraction pour garantir une fonctionnalité optimale. Sans utilisation d'un système d'extraction, de la condensation risque de se former et d'endommager le bâtiment. Roto n'assume à cet égard aucune responsabilité



Sécurité et entretien aisé

Le grâce au profilé intérieur et extérieur perforés comme une moustiquaire empêche les insectes d'entrer.

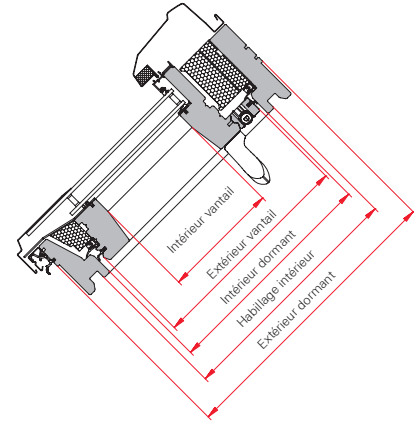
Entretien et nettoyage simples grâce au profil intérieur amovible



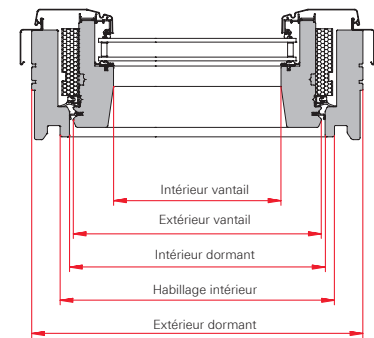
Dimensions disponibles

Taille	Dimensions extérieures du dormant en mm (B x H)	Dimensions habillage intérieur en mm (B x H)	Dimensions de vitrage H (bois) en mm (B x H)
55/78	550/774	495/719	381/449
55/98	550/974	495/919	381/649
66/98	660/974	605/919	491/649
66/118	660/1174	605/1119	491/849
78/98	780/974	725/919	611/649
78/118	780/1174	725/1119	611/849
78/140	780/1394	725/1339	611/1069
78/160	780/1596	725/1541	611/1271
94/98	942/974	887/919	773/649
94/118	942/1174	887/1119	773/849
94/140	942/1394	887/1339	773/1069
94/160	942/1596	887/1541	773/1271
114/118	1140/1174	1085/1119	971/849
114/140	1140/1394	1085/1339	971/1069
114/160	1140/1596	1085/1541	971/1271
134/98	1340/974	1285/919	1171/649
134/118	1340/1174	1285/1119	1171/849
134/140	1340/1394	1285/1339	1171/1069

Coupe A-A



Coupe B-B



Vitrages disponibles

Double vitrage Standard (vitrage 2S) : double vitrage isolant de sécurité (4ESG/16/4)

Double vitrage Confort (vitrage 2C) : double vitrage isolant de sécurité avec isolation acoustique (4ESG/16/33.2)

Désignation de fenêtre	Désignation du vitrage	Coefficient d'isolation thermique de la fenêtre avec bloc isolant WD U_{WF} in W/m^2K EN 12567-2	Indice d'affaiblissement acoustique		Classe de perméabilité à l'air EN 12207	Coefficient d'isolation thermique du vitrage U_g in W/m^2K EN 673	Coefficient global de transmission d'énergie g in % EN 410
			Clapet de ventilation fermé R_{WF} (C; C_v) in dB EN ISO 140-3, EN ISO 717-1	Clapet de ventilation ouvert R_{WVP} (C; C_v) in dB EN ISO 140-3, EN ISO 717-1			
Q-4 H2SAL S2	Double Standard	1,3	25 (-1; -2)	18 (-1;-2)	Classe 3	1,0	52
Q-4 H2CAL S2	Double Confort	1,3	25 (-1; -2)	18 (-1;-2)	Classe 3	1,0	51

H = bois AL = aluminium anthracite métallique S2 = avec système de ventilation auto régulé
Calculé pour une hauteur d'installation standard de -35 mm

Si vous avez des questions concernant les valeurs d'isolation acoustique ou si vous avez besoin d'autres valeurs, veuillez nous contacter directement.
Sous réserve de modifications techniques.

Roto Frank SA

Rue du Bosquet 1
Zoning Industriel II
1400 Nivelles

Belgique

Tel.: +32 (0)67 89 41 30
Fax: +32 (0)67 89 41 72
info.benelux@roto-frank.com

