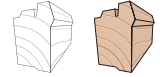


## RotoQ Fiche technique

### RotoQ Fenêtre de toit à rotation en bois Q-4



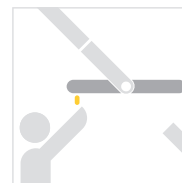
#### Aperçu des avantages

- + Montage astucieux, fiable et sécurisé grâce à des clics audibles
- + Pivot central réglable : le vantail se laisse ajuster après le montage aussi souvent que l'on veut

**Pentes de toit admissibles** : de 15° à 90°

#### Caractéristiques techniques

	RotoQ-4 (bois)
<b>Domaine d'application</b>	Pentes de toit de 15° à 90°
<b>Installation</b>	Pour une atmosphère naturelle dans des pièces sèches et humides
<b>Matériaux dormant et ouvrant</b>	Pin massif, lamellé collé, indéformable et traitement hydrofuge
<b>Coloris</b>	Pin naturel avec trois couches de protection dont une double de vernis transparent. Existe aussi en bois laqué blanc (RAL 9016)
<b>Mécanisme de verrouillage</b>	Verrouillage central en haut
<b>Nettoyage</b>	Blocage manuel et sécurisé par loquet intégré
<b>Poignée</b>	Poignée ergonomique
<b>Étanchéité</b>	2 joints dans l'ouvrant
<b>Finition extérieure</b>	Anthracite métallisé (R703)



**Ventilation**  
simple et sûre



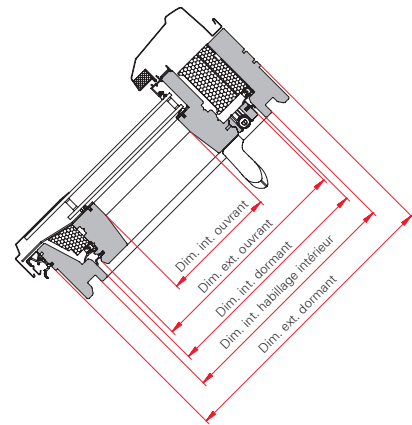
**Entretien**  
confortable et sécurisé



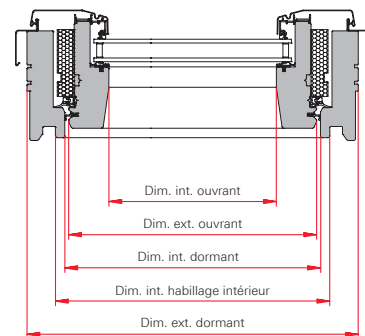
### Dimensions disponibles et intérieures de la fenêtre de toit

Taille	Dimension ext. Dormant (l x h) en mm	Dimension ext. avec bloc isolant (l x h) en mm	Dimension int. Habillage int. (l x h) en mm	Dimension int. Ouvrant (l x h) en mm
55/78	550/774	610/834	495/719	381/571
55/98	550/974	610/1034	495/919	381/771
55/118	550/1174	610/1234	495/1119	381/971
66/98	660/974	720/1034	605/919	491/771
66/118	660/1174	720/1234	605/1119	491/971
66/140	660/1394	720/1454	605/1339	491/1191
78/98	780/974	840/1034	725/919	611/771
78/118	780/1174	840/1234	725/1119	611/971
78/140	780/1394	840/1454	725/1339	611/1191
78/160	780/1596	840/1656	725/1541	611/1393
94/98	942/974	1002/1034	887/919	773/771
94/118	942/1174	1002/1234	887/1119	773/971
94/140	942/1394	1002/1454	887/1339	773/1191
94/160	942/1596	1002/1656	887/1541	773/1393
114/98	1140/974	1200/1034	1085/919	971/771
114/118	1140/1174	1200/1234	1085/1119	971/971
114/140	1140/1394	1200/1454	1085/1339	971/1191
134/78	1340/774	1400/834	1285/719	1171/571
134/98	1340/974	1400/1034	1285/919	1171/771
134/118	1340/1174	1400/1234	1285/1119	1171/971
134/140	1340/1394	1400/1454	1285/1339	1171/1191
134/160	1340/1596	1400/1656	1285/1541	1171/1393

Coupe A-A



Coupe B-B



### Vitrage disponible

**Vitrage double Standard** (vitrage 2S) Double vitrage sécurité isolant thermique (ESG4/16/4)

**Vitrage double Confort** (vitrage 2C) Double vitrage sécurité isolant thermique et isolation acoustique (ESG4/16/VSG6)

**Vitrage triple Confort** (vitrage 3C) Triple vitrage sécurité isolant thermique avec revêtement anti-buée et isolation acoustique (ESG4/12/ESG4/12/VSG6)

Désignation	Désignation du vitrage	Coefficient d'isolation thermique de la fenêtre	Affaiblissement acoustique	Classe de perméabilité à l'air	Coefficient d'isolation thermique du vitrage	Coefficient global de transmission d'énergie
	Unité Norme	Valeur $U_w$ en $W/m^2K$ EN 12567-2	Valeur $R_{wp}(C; C_w)$ en dB EN ISO 140-3, EN ISO 717-1	EN 12207	Valeur $U_g$ en $W/m^2K$ EN 673	Valeur $g$ en % EN 410w
Q-4 H2SAL S1	Double Standard	1,2	31 (-1; -4)	Classe 4	1,0	52
Q-4 H2CAL S1	Double Confort	1,2	32 (-1; -4)	Classe 4	1,0	51
Q-4 H3CAL S0	Triple Confort	1,0	38 (-2; -5)	Classe 4	0,7	47

Roto Frank SA  
Rue du Bosquet 1  
Zoning Industriel II  
1400 Nivelles

Tél : +32 (0) 67 89 41 30  
Fax : +32 (0) 67 89 41 72  
info.benelux@roto-frank.com

\* 15 ans de garantie en cas de dommages suivants :  
bris de verre causé par la grêle pour les fenêtres  
avec vitre extérieure en verre monocoque de sécurité ;  
rupture des ferrures ; rupture du châssis

