

## Designo R6 RotoTronic – fiche technique

Fenêtre de toit motorisée électrique filaire (E), électrique à commande radio (EF) et solaire à commande radio (SF) en PVC ou bois



Pentes de toiture admissibles : de 15° à 90°

### Caractéristiques techniques

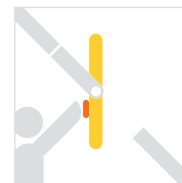
	Designo R6 RotoTronic K (PVC)	Designo R6 RotoTronic H (bois)
<b>Domaine d'application</b>	Pentes de toiture de 15° à 90°	Pentes de toiture de 15° à 90°
<b>Installation</b>	Pièces de vie Pièces sèches et humides	Pour une atmosphère naturelle dans des pièces de vie sans humidité
<b>Matériaux dormant et ouvrant</b>	Profilés PVC 3 chambres renforcés de profilés métalliques en acier zingué, entièrement recyclable	Pin naturel massif, lamellé collé, indéformable et avec rabotage hydrofuge. Protégé par 3 couches de protection dont une double de vernis transparent ou en bois blanc
<b>Menuiserie intérieure</b>	Coloris blanc similaire RAL 9016	Pin naturel vernis ou en bois blanc RAL 9016
<b>Ouverture</b>	Monteur à chaîne positionné en partie haute de la fenêtre	Monteur à chaîne positionné en partie haute de la fenêtre
<b>Nettoyage</b>	Verrouillage mécanique	Verrouillage mécanique
<b>Aération</b>	Par action sur la commande	Par action sur la commande d'ouverture
<b>Étanchéité</b>	Double joint d'étanchéité	Double joint d'étanchéité
<b>Finition extérieure</b>	Anthracite métallisé (R703)	Anthracite métallisé (R703)

### Aperçu des avantages

- + Encore plus de luminosité et une meilleure ventilation de l'habitat en complément superposé de la fenêtre de toit Designo R8
- + Idéale pour tous les endroits inaccessibles dans toutes les pièces de vie sèches et humides
- + Étanchéité et isolation thermique accrues grâce au prémontage en usine de série du bloc isolant et de la collerette de liaison au pare-vapeur
- + Motorisation dissimulée : tous les composants sont prémontés en usine
- + Détecteur de pluie de série



**Aération**  
simple et sûre



**Entretien simple et sûr**  
grâce à la position de nettoyage



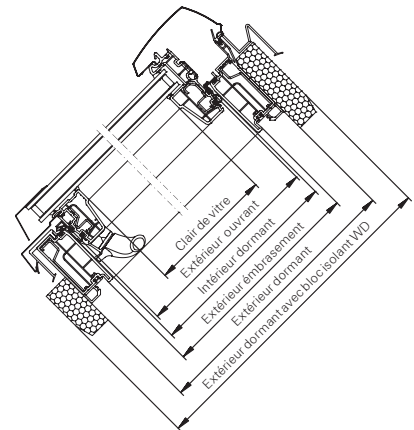
**Roto Quadro**  
par défaut, avec pré-montage des sangles de manutention et de transport.



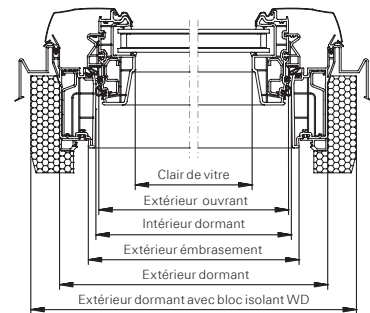
## Dimensions disponibles

Dimension de la fenêtre	Dimension hors tout en mm (L x H)	Dimension extérieur avec bloc isolant en mm (L x H)	Dimension habillage intérieur en mm (L x H)	Dimension du clair de vitre du châssis K (PVC) en mm (L x H)	Dimension du clair de vitre du châssis H (Bois) en mm (L x H)
5/7	540/780	600/840	480/720	328/568	328/568
5/9	540/980	600/1040	480/920	328/768	328/768
7/9	740/980	800/1040	680/920	528/768	528/768
7/11	740/1180	800/1240	680/1120	528/968	528/968
7/14	740/1400	800/1460	680/1340	528/1188	528/1188
9/11	940/1180	1000/1240	880/1120	728/968	728/968
9/14	940/1400	1000/1460	880/1340	728/1188	728/1188
9/16	940/1600	1000/1660	880/1540	728/1388	728/1388
11/11	1140/1180	1200/1240	1080/1120	928/968	928/968
11/14	1140/1400	1200/1460	1080/1340	928/1188	928/1188
13/9	1340/980	1400/1040	1280/920	1128/768	1128/768
13/14	1340/1400	1400/1460	1280/1340	1128/1188	1128/1188

Coupe A-A



Coupe B-B



\* ITR : Isolation Thermique Renforcée

## Vitrage disponible

**Vitrage double Confort** (vitrage 8C) Double vitrage sécurité isolant thermique et isolation acoustique (ESG4/15/VSG4)

**Vitrage triple Confort** (vitrage 9G) Triple vitrage sécurité isolant thermique avec revêtement anti-buée et isolation acoustique (ESG4/10/ESG4/10/VSG4)

**Vitrage triple Premium** (vitrage 9P) Triple vitrage sécurité isolant thermique avec revêtement anti-buée et isolation acoustique (ESG4/10/ESG4/10/VSG4)

Désignation	Désignation du vitrage	Coefficient d'isolation thermique de la fenêtre	Affaiblissement acoustique	Classe de perméabilité à l'air	Coefficient d'isolation thermique du vitrage	Coefficient global de transmission d'énergie
	Unité Norme	Valeur $U_w$ en $W/m^2K$ EN 12567-2	Valeur $R_{wVP}$ ( $C_r$ , $C_{tr}$ ) en dB EN 20140-2	EN 12207	Valeur $U_g$ en $W/m^2K$ EN 673	Valeur $g$ en % EN 410
WDT R68C K	Double Confort	1,1	34 (-2; -5)	Classe 4	1,0	52
WDT R68C H	Double Confort	1,1	34 (-2; -5)	Classe 3	1,0	52
WDT R69G K	Triple Confort	1,0	37 (-2; -5)	Classe 4	0,8	56
WDT R69G H	Triple Confort	1,0	37 (-2; -6)	Classe 3	0,8	56
WDT R69P K	Triple Premium	0,80	37 (-2; -5)	Classe 4	0,5	40
WDT R69P H	Triple Premium	0,82	37 (-2; -6)	Classe 3	0,5	47

K = PVC H = Bois

## Roto Frank SA

Rue du Bosquet 1  
Zoning Industriel II  
1400 Nivelles

Tél. : +32 (0)67 89 41 30  
Fax : +32 (0)67 89 41 72  
info.benelux@roto-frank.com

\* 15 ans de garantie en cas de dommages suivants :  
bris de verre causé par la grêle pour les fenêtres  
avec vitre extérieure en verre monocouche de sécurité ;  
rupture des ferrures ; rupture du châssis

