

Designo R5 WRA – fiche technique

Fenêtre exutoire de désenfumage en PVC ou bois (moteur à chaîne inclus)



Aperçu des avantages

- + Conforme à la norme EN 12101-2
- + Ouverture automatique exclusivement électrique, grâce à un moteur à chaîne en partie haute, pour une extraction optimale des fumées et de la chaleur
- + Le système d'ouverture électrique Roto permet aussi de ventiler sans altérer la fonction de sécurité de la fenêtre
- + Verre intérieur feuilleté de sécurité
- + Isolation thermique renforcée : prémontage en usine de série d'une collerette de liaison pare-vapeur et d'un bloc isolant pour réduire les ponts thermiques

Domaine d'application

De 20° à 45° en fonction de la surface utile d'évacuation (SUE)

De 20° à 65° en fonction de la surface géométrique d'ouverture (SGO)

Caractéristiques techniques

	Designo R5 K (PVC)	Designo R5 H (bois)
Domaine d'application	Pentes de toiture de 20° à 45°** Pentes de toiture de 20° à 65°** en fonction des dimensions d'ouverture	Pentes de toiture de 20° à 45°** Pentes de toiture de 20° à 65°** en fonction des dimensions d'ouverture
Installation	Pièces de vie Pièces sèches et humides	Pièces de vie Pièces sèches et humides
Matériaux dormant et ouvrant	Profilés PVC 3 chambres renforcés de profilés métalliques en acier zingué, entièrement recyclable	Pin naturel massif, lamellé collé, indéformable et avec rabotage hydrofuge. Protégé par 3 couches de protection dont une double de vernis transparent ou en bois blanc
Menuiserie intérieure	Coloris blanc similaire RAL 9016	Pin naturel vernis ou en bois blanc RAL 9016
Commande	Moteur à chaîne électrique	Moteur à chaîne électrique
Ventilatie	Par action sur la commande d'ouverture	Par action sur la commande d'ouverture
Étanchéité	Double joint d'étanchéité	Double joint d'étanchéité
Finition extérieure	Anthracite métallisé (R703)	Anthracite métallisé (R703)

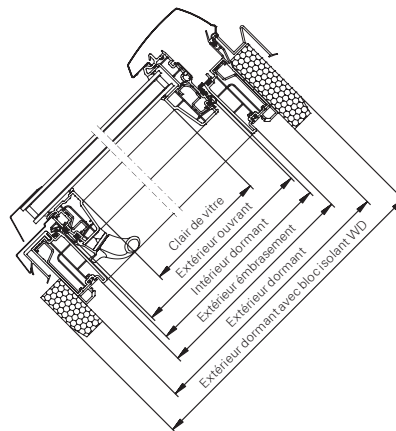
* Surface utile d'évacuation (SUE) ** Surface géométrique d'ouverture (SGO)



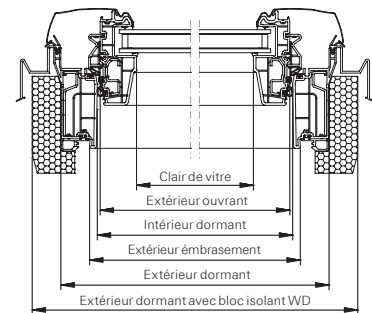
Dimensions disponibles

Dimension de la fenêtre	Dimension hors tout en mm (L x H)	Dimension extérieur avec bloc isolant en mm (L x H)	Dimension habillage intérieur en mm (L x H)	Dimension du clair de vitre du châssis K (PVC) en mm (L x H)	Dimension du clair de vitre du châssis H (bois) en mm (L x H)
6/14	650/1400	710/1460	590/1340	492/1240	492/1240
9/14	940/1460	1000/1460	880/1340	782/1240	782/1240
11/11	1140/1180	1200/1240	1080/1120	982/1020	982/1020
11/14	1140/1400	1200/1460	1080/1340	982/1240	982/1240

Coupe A-A



Coupe B-B



Coupes en PVC

Vitrage disponible

Vitrage double Confort (vitrage 8C) Double vitrage sécurité isolant thermique et isolation acoustique (ESG4/15/VSG4)

Désignation	Désignation du vitrage	Coefficient d'isolation thermique de la fenêtre	Affaiblissement acoustique	Classe de perméabilité à l'air	Coefficient d'isolation thermique du vitrage	Coefficient global de transmission d'énergie
	Unité Norme	Valeur $U_{w,f}$ en W/m^2K EN 12567-2	Valeur $R_{w,f}$ (C; C_{tr}) en dB EN ISO 140-3, EN ISO 717-1	EN 12207	Valeur U_g en W/m^2K EN 673	Valeur g en % EN 410
WRA R58 K	Double Confort	1,3	38 (-2; -5)	Classe 4	1,1	51
WRA R58 H	Double Confort	1,3	37 (-1; -5)	Classe 4	1,1	51

K = PVC H = bois

Roto Frank SA

Rue du Bosquet 1
Zoning Industriel II
1400 Nivelles

Tél. : +32 (0)67 89 41 30
Fax : +32 (0)67 89 41 72
info.benelux@roto-frank.com

* 15 ans de garantie en cas de dommages suivants :
bris de verre causé par la grêle pour les fenêtres
avec vitre extérieure en verre monocouche de sécurité ;
rupture des ferrures ; rupture du châssis

