

## Designo R3 WDA – fiche technique

### Sortie de toit en PVC



#### Aperçu des avantages

- + Ouverture à l'anglaise à droite ou à gauche (préciser lors de la commande l'ouverture vue de l'intérieur)
- + Verrin à gaz assurant le maintien en position ouverte
- + Coefficient d'isolation thermique de la fenêtre :  $U_w$  1,3 W/m<sup>2</sup>K avec bloc isolant
- + Coefficient d'isolation thermique du vitrage :  $U_g$  1,1 W/m<sup>2</sup>K

**Domaine d'application** : de 20° à 60°

Vue de l'intérieur, l'ouverture latérale se fait vers la droite

Merci d'indiquer lors de la commande le sens d'ouverture souhaitée, vue de l'intérieur

#### Caractéristiques techniques

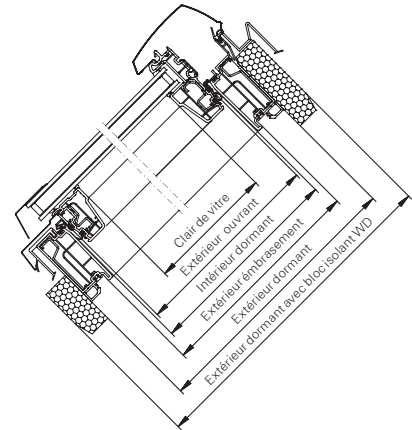
	Designo R3 K (PVC)
<b>Domaine d'application</b>	Pentes de toiture de 20 à 60°
<b>Matériaux</b>	Profilés PVC 3 chambres renforcé de profilés métalliques en acier zingué métal, entièrement recyclable
<b>Menuiserie intérieure</b>	Coloris blanc similaire RAL 9016
<b>Mécanisme de verrouillage</b>	Poignée intérieure, 4 points de verrouillage
<b>Poignée</b>	DecoLine en aluminium, laqué blanc, RAL 9016
<b>Ventilation</b>	Ventilation progressive
<b>Angle d'ouverture</b>	Position standard ca. 90°
<b>Étanchéité</b>	Double joint d'étanchéité
<b>Finition extérieure</b>	Anthracite métallisé (R703)



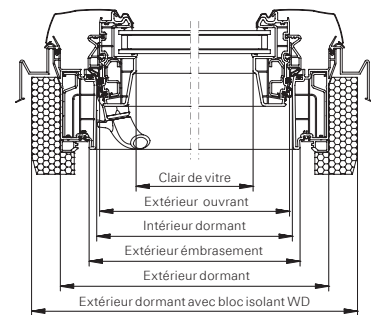
### Dimensions disponibles

Dimension de la fenêtre	Dimension hors tout en mm (L x H)	Dimension extérieur avec bloc isolant en mm (L x H)	Dimension habillage intérieur en mm (L x H)	Dimension du clair de verre du châssis K (PVC) en mm (L x H)
5/9	540/980	600/1040	480/920	382/820
6/11	650/1180	710/1240	590/1120	492/1020
7/9	740/980	800/1040	680/920	582/820

Coupe A-A



Coupe B-B



### Vitrage disponible

**Vitrage double Standard** (vitrage 5) Double vitrage sécurité isolant thermique (ESG4/16/4)

Désignation	Désignation du vitrage	Coefficient d'isolation thermique de la fenêtre		Affaiblissement acoustique	Classe de perméabilité à l'air	Coefficient d'isolation thermique du vitrage		Coefficient global de transmission d'énergie	
		Valeur $U_w$ en $W/m^2K$ EN 12567-2				Valeur $U_g$ en $W/m^2K$ EN 673		Valeur $g$ en % EN 410	
	Unité Norme	avec WD	sans WD	Valeur $R_{wp}$ ( $C_1$ ; $C_2$ ) en dB EN ISO 140-3, EN ISO 717-1	EN 12207	avec WD	sans WD	avec WD	sans WD
WDA R35 K	Double Standard	1,3	1,4	32 (-2; -5)	Classe 3	1,1	1,0	64	52

K = PVC WD = Bloc isolant

### Roto Frank SA

Rue du Bosquet 1  
Zoning Industriel II  
1400 Nivelles

Tél. : +32 (0)67 89 41 30  
Fax : +32 (0)67 89 41 72  
info.benelux@roto-frank.com

\* 15 ans de garantie en cas de dommages suivants :  
bris de verre causé par la grêle pour les fenêtres  
avec vitre extérieure en verre monocouche de sécurité ;  
rupture des ferrures ; rupture du châssis

